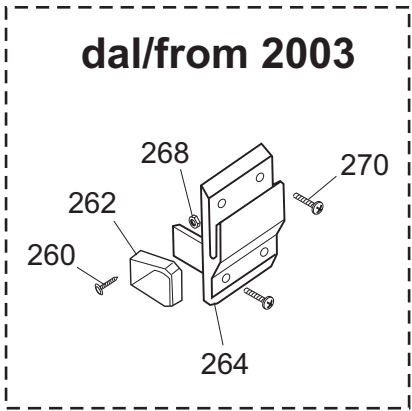
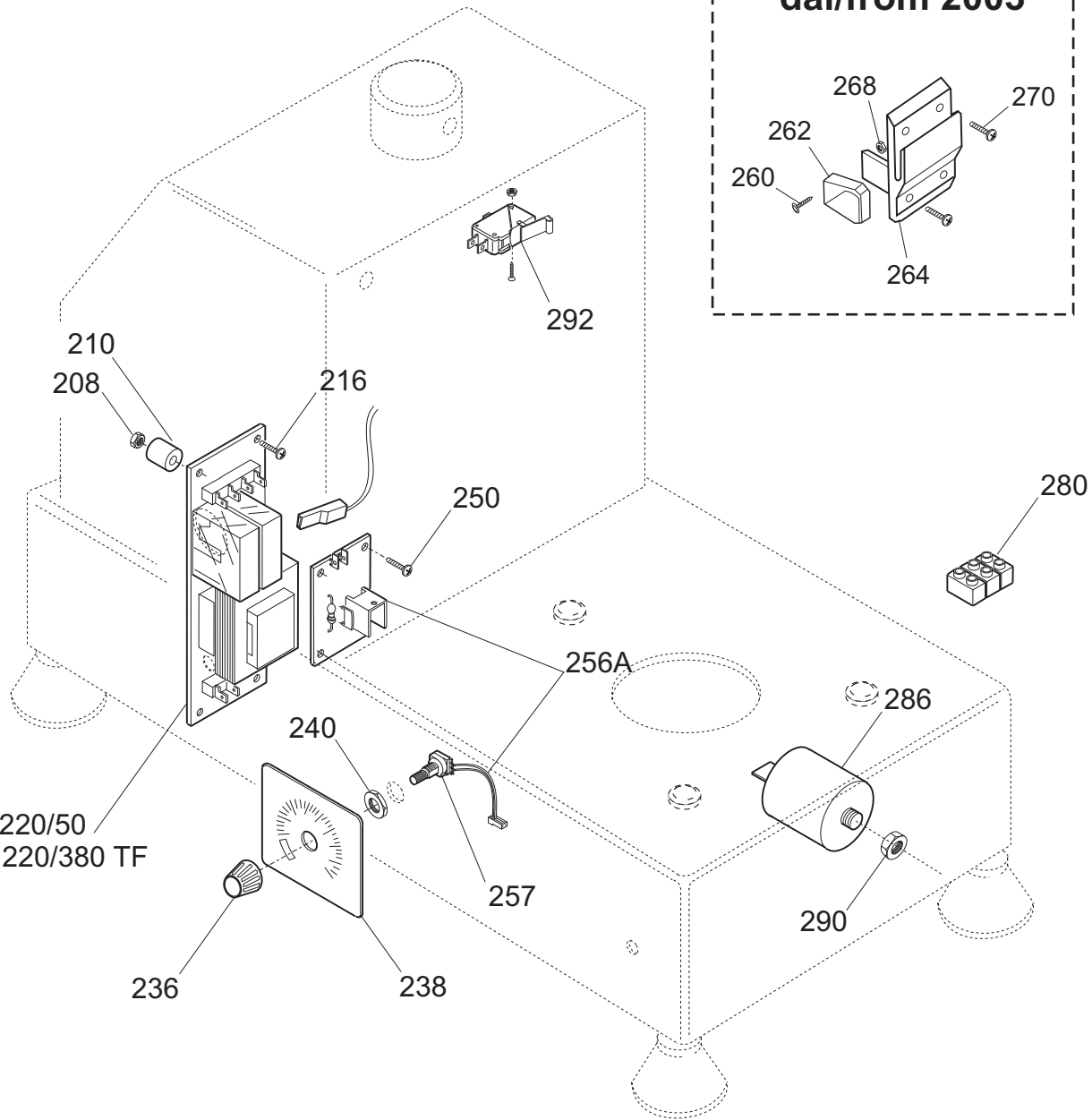
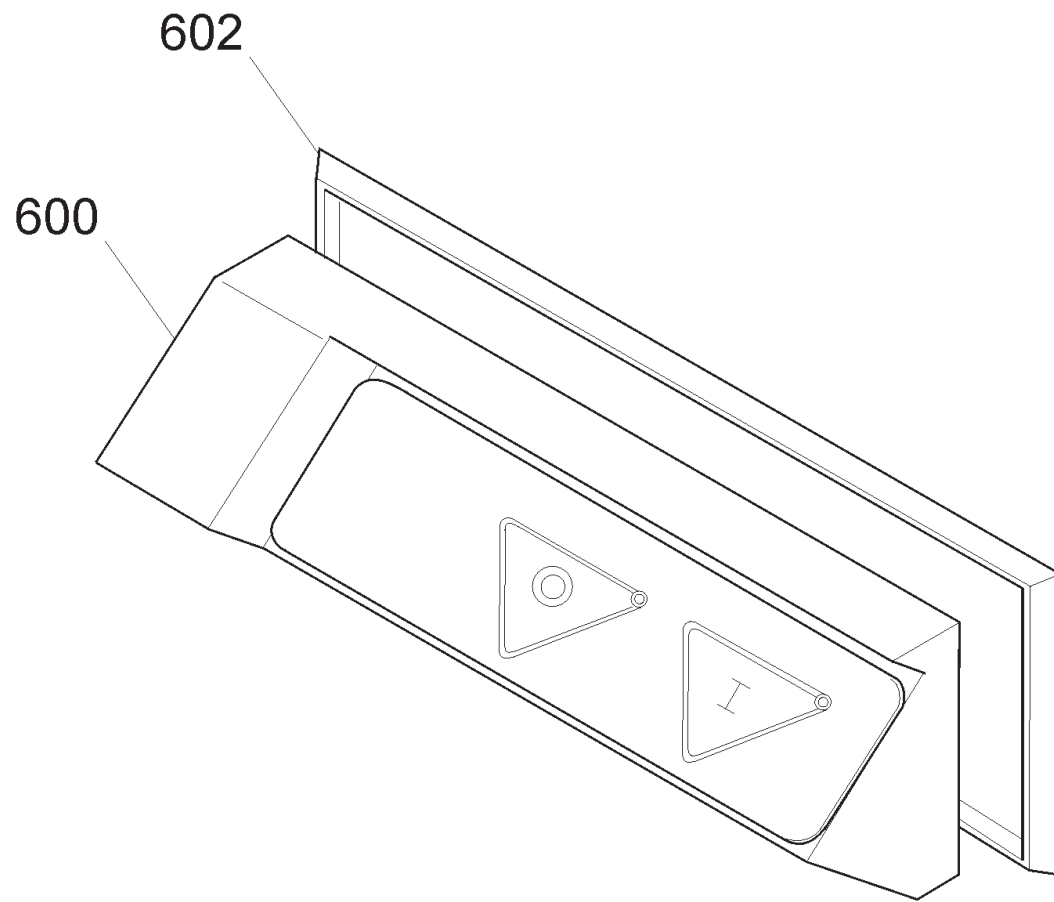
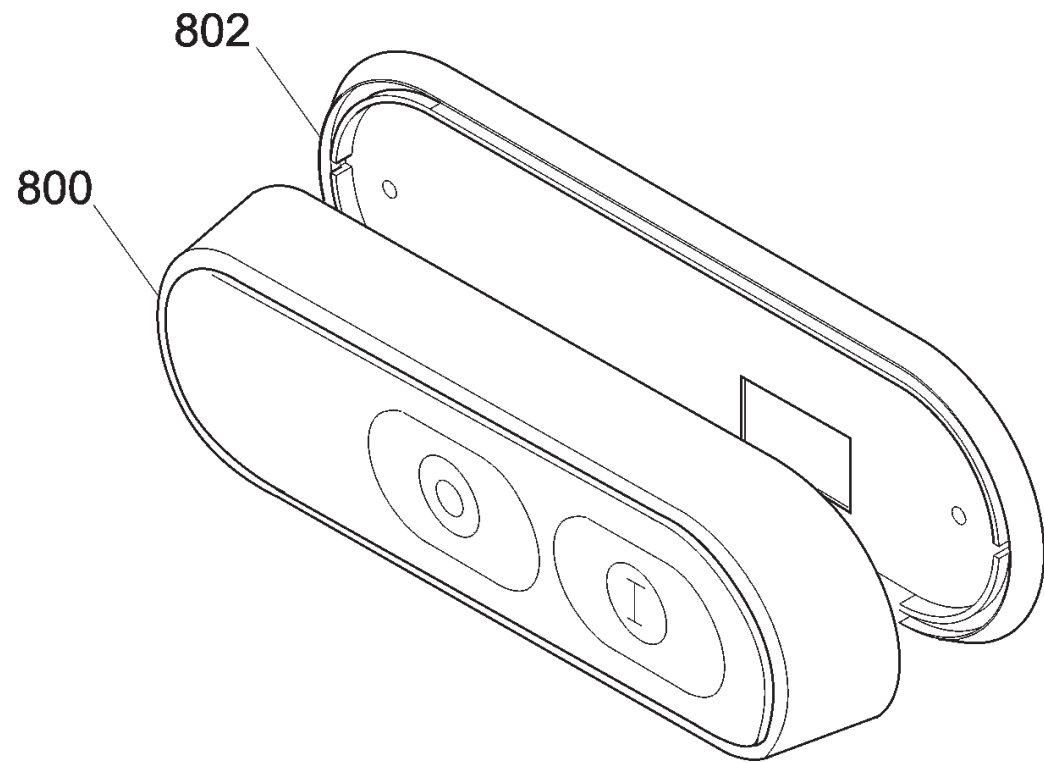


230A 220/50
230C 220/380 TF







Pulsantiera C9VV CE**Riferir Nome prodotto****Codice**

800C	CORPO PUL.BIANCA NEUTRA MONTATA	19702022
800B	CORPO PUL.BLU NEUT.MONT.NO GUAR	19702021
800A	CORPO PUL.NEUTRA MONT.NO GUARNIZIO	19702004
802	GUARNIZIONE PULSANT.NEUTRA TONDA	19563034
0	MOZZO COMPL.COLT.NORMALI C9	MSC09AMON
2	PERNO PORTA ASTINA C9	MSC09V002
4	RONDELLA FRIZIONE C9	MSC09V004
6	TESTA CARCASSA C9	MSC09V006
08A	SQUADRA FRIZIO. NUOVA C4-C6-C9	MSC04N008A
10	DADO FRIZIONE C4-C6-C9	MSC04N010
12A	CAMMA MICRO C/ROT. C4-C6-C9	MSC04N012A
18	POMOLO ASTINA C9	MSC09V018
20	ASTINA C9	MSC09V020
28	GUIDA PENTOLA C9	MSC09V028N
52	COP.COMPL.+GUARNIZ.C9 DA OTT.03	MSC09V052A
54	TAPPO COPERCHIO C9	MSC09V054
60	SPINA PORTALAMA C9	MSC09V060
62	PORTA LAMA C9	MSC09V062
62P	PORTA LAMA PER PESTO C9	MSC09V062P
64V	COLTELLO SUP. ALTO PESTO C9	MSC09V064V
64F	COLTELLO SUP. FORATO C9	MSC09V064F
64P	COLTELLO SUP. IMPASTI C9	MSC09V064P
64Z	COLTELLO SUP. ZIGRINATO C9	MSC09V064Z
64	COLTELLO SUPERIORE C9	MSC09V064
68	DISTANZIALE COLTELLI C9	MSC09V068
68P	DISTANZIALE COLTELLI PESTO C9	MSC09V068P
72F	COLTELLO INF. FORATO C9	MSC09V072F
72Z	COLTELLO INF. ZIGRINATO C9	MSC09V072Z
72	COLTELLO INFERIORE C9	MSC09V072
76	VASCA DI LAVORAZIONE C9	MSC09V076
80A	GOMMINO DAL 99 C4-C6-C9	MSC04N080A
90	CORPO CARCASSA C9	MSC09V090
94	GUARNIZIONE OR C9	MSC09V094
102	PLACCA ACCIAIO C9	MSC09V102
104	MOZZO ALL. COMPLETO C9	MSC09V104
108	PULEGGIA C9	MSC09V108
112	CINGHIA PIATTA C9	MSC09V112
114	PIEDINO C4-C6-C9	MSC04N114
116	GRIGLIA PROTEZ. INF. C9	MSC09V116
125	ASS. PULEGGIA RINVIO C9	MSC09V125
136	MOTORE 230V 50HZ C4-C6-C9	MSC04N136
160	SUPPORTO MOTORE C9	MSC09V160
170	RASCHIETTO CUTTER COL.ROSSO	MSC04N200
174	PIETRA AFFILATURA CUTTER	MSC04N174
600	CORPO PUL.GRANDE MONT.NO GUARNIZIO	19702002
602	GUARNIZIONE PULSANT.GRANDE SRM	19563032
200B	CAVO ALIM.COMP. MN INGL.	19410504

200A	CAVO ALIM.COMP. MN SUKO UNIFI	19410502
202	PASSACAVO+STRINGICAVO C4-C6-C9	MSC04N202
230C	CIRCUITO DI POT.RIP.220-380 TF	19411008
230A	CIRCUITO DI POTENZA TUV 220 MN	19411007
236	MANOPOLA V.V. C4-C6-C9VV	MSC04V236
238	MASCHERINA SERIGR. C4-C6-C9VV	MSC04V238
256A	SCHEDA + VARIATORE C9	MSC09V256
257	POTENZ. C9VV E FINO A 04/99 C4-C6VV	MSC04V257
262	MICRO MECCANICO C4-C6	MSC04N262
264	SUPPORTO MICRO C4-C6	MSC04N264
276	MICRO MECCANICO C4-C6-C9	MSC04N276
280	MORSETTIERA C4-C6-C9	MSC04N280
286	FILTRO ANTI-DISTURBO C9	MSC09V286
292	MICRO MECC. LEVA C/ROT. CUTTER	MSC04N292